

Technik-Center

# SELBSTFAHRENDE HEBEBÜHNE FÜR TUNNELINSTALLATIONEN





### Eigenschaften

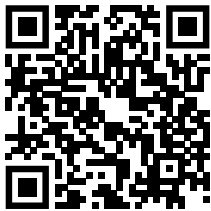
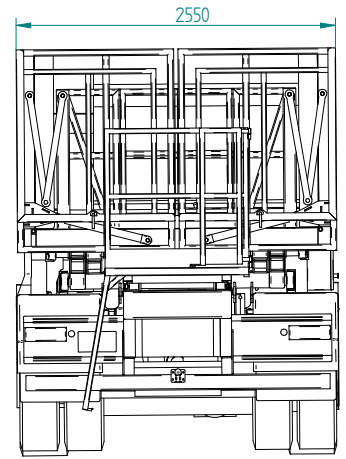
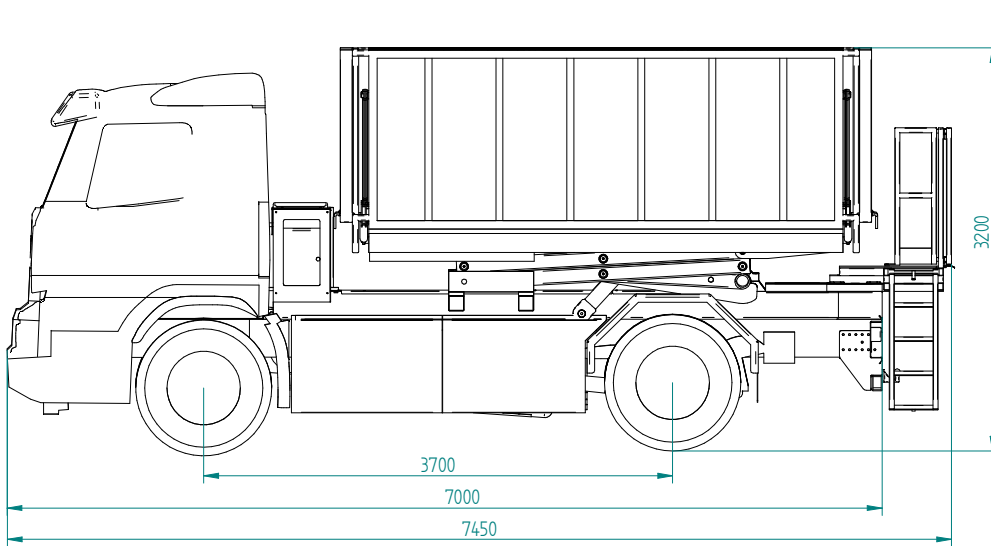
- + Ausklappbare Hebebühne für eine bessere Reichweite
- + LKW von der Hebebühne-Plattform aus lenk- und fahrbar (kein Chauffeur mehr im Führerhaus)
- + Verkleidung des gesamten Fahrzeuges mit Chromstahl zum Schutz vor Verschmutzung
- + Durch LKW angetriebener Generator mit 35 KVA
- + Rundumbeleuchtung der Arbeitsflächen mittels neuer LED-Technik
- + Möglichkeit zu externer Einspeisung von Elektrizität
- + 400 l Wassertank für Hochdruckreiniger mit 400 bar
- + Gebaut nach der Norm EN 280
- + Durch die SUVA anerkannt



# **DIE KOMPAKTE HÖHENWERKSTATT – MINIMALER AUFWAND, MAXIMALER EINSATZ**

Die Weiss+Appetito-Hubarbeitsbühne eignet sich ideal für Unterhaltsarbeiten. Die grosszügige Arbeitsfläche vereinfacht das Arbeiten in der Höhe massiv. Durch die kurze Installation und die komfortable Bedienung der Maschine ist ein effizienter Einsatz garantiert. Perfektes Bühnenkonzept für Einsätze in Tunnel, Unterführungen, Brücken, Autobahnen und Strassen.

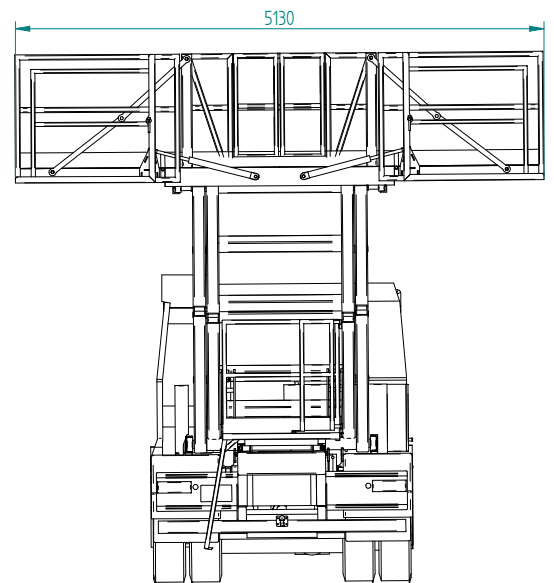
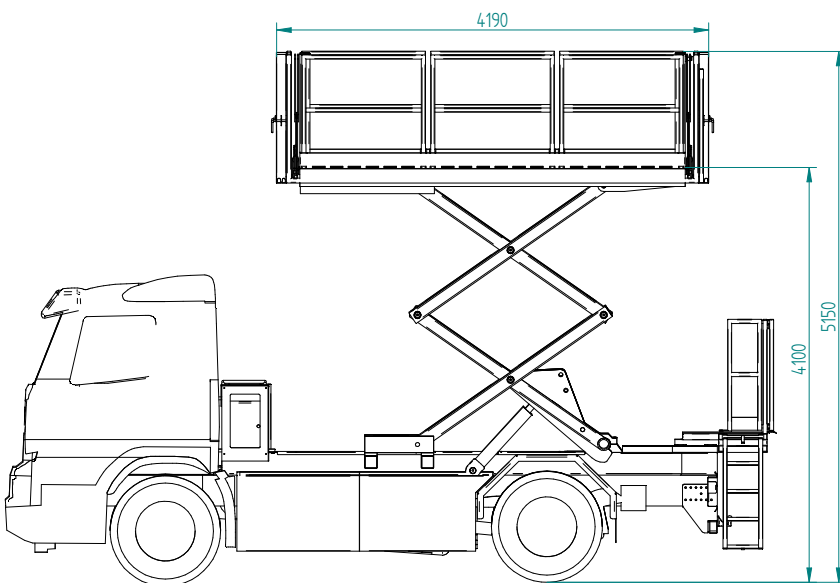




Youtube-Video

Hubarbeitsbühne	Standard	Optional *
Plattförmänge	4000mm	*
Plattförmbreite ausgeklappt	5130mm	*
Max. Hubhöhe	4100mm	*
Höhe Transportstellung	3500mm	*
Antrieb	hydrostatisch	-
Ansteuerung	elektrisch / hydraulisch	*
Max. Neigungswinkel	5° Grad	*
Max. Windgeschwindigkeit	12.5 m/s	*
Gesamtgewicht	16800 kg	*
Max. Nutzlast der Plattform	830kg	*
Max. Personenzahl auf der Plattform	3	*
Max. Zuladung auf die Plattform	590kg	*
Max. Fahrgeschwindigkeit Transportstellung	1.7 m/s 6.12 km/h	-
Max. Fahrgeschwindigkeit im Betrieb	0.7 m/s 2.52 km/h	-

\* nach Kundenwunsch





Trägerfahrzeug	Standard Volvo	Optional *
Fahrzeugtyp	Frei wählbar	*
Getriebe	I – Shift	*
Federung	Plattgedert	*
Aufbau	Fahrbahre Hubarbeitsbühne	*
Gesamtlänge	7000mm	*
Breite	2550mm	*
Höhe	3600mm	*



# SEM AG

SERVICES | ENGINEERING | MAINTENANCE

Kundendienst wird in der ganzen Weiss+Appetito SEM AG vorgelebt. Gerne beraten wir Sie als Ihr Partner persönlich, fachlich, direkt und unkompliziert.

Die Bereiche Baumaschinen + Nutzfahrzeuge, Spezialfahrzeugbau und Autowerkstatt heissen Sie herzlich willkommen.

## Weiss + Appetito SEM AG

Technik-Center  
Brüggfeld 14  
3216 Ried b. Kerzers

T +41 31 750 75 75

[werkstatt@weissappetito.com](mailto:werkstatt@weissappetito.com)

[www.weissappetito.com](http://www.weissappetito.com)

